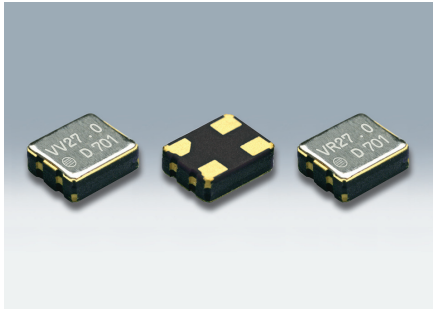


# 表面贴装压控晶体振荡器

## DSV221SV/DSV221SR



实际尺寸

### ■ 优点

- 2520尺寸、厚度0.815mm、小型SMD-VCXO
- 虽然小型但确保充足的可变量, 频率发生线性变化模拟类型的VCXO
- 低消耗电流

### ■ 用途

- DVD、数字TV、STB



### ■ 一般规格

项目	型号	符号	DSV221SV	DSV221SR
输出频率范围		fo	6.75~90MHz	
电源电压		Vcc	+2.8V±0.28V	+3.3V±0.33V
频率控制电压		Vcont	+1.4V±1.4V	+1.65V±1.65V
保存温度范围		T_stg	-40~+85°C	
运行温度范围		T_use	-10~70°C / -30~+85°C	
频率公差(含常温偏差)		f_tol	±40×10 <sup>-6</sup> max.	
频率可变范围		f_cont	±125×10 <sup>-6</sup> min. [Positive Slope]	±100×10 <sup>-6</sup> min. [Positive Slope]
消耗电流		lcc	3mA max.(6.75MHz≤fo≤40MHz) 5.5mA max.(40MHz<fo≤65MHz) 9.5mA max.(65MHz<fo≤90MHz) [No Load]	2mA max.(7.5MHz≤fo≤40MHz) 3mA max.(40MHz<fo≤60MHz) [No Load]
输出负载		L_cmos	15pF	
波形对称		SYM	45~55% [50% Vcc Level]	
0电平电压		VoL	Vcc×0.1 max.	
1电平电压		VoH	Vcc×0.9 min.	
上升时间 下降时间		tr, tf	10ns max.(6.75MHz≤fo≤40MHz) 6ns max.(40MHz<fo≤65MHz) 4ns max.(65MHz<fo≤90MHz) [10~90% Vcc]	10ns max.(6.75MHz≤fo≤40MHz) 6ns max.(40MHz<fo≤65MHz) [10~90% Vcc]
周期抖动(1)		tRMS	2.4ps typ. (σ)	
		tp-p	22ps typ. (Peak to peak)	
总抖动(1)		tTL	33ps typ. [tDJ + n×tRJ n=14.1(BER=1×10 <sup>-12</sup> )](2)	
相位抖动		tpj	1ps max. (10MHz≤fo<40MHz,fo offset: 12kHz~5MHz, fo≥40MHz,fo offset: 12kHz~20MHz)	1.5ps max. (10MHz≤fo<40MHz,fo offset: 12kHz~5MHz, fo≥40MHz,fo offset: 12kHz~20MHz)
包装单位		-	2000pcs./reel(φ180)	

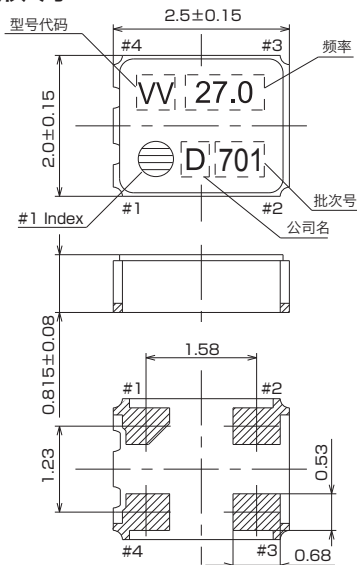
(1)通过WAVECREST DTS-2075测量。

(2)tDJ: Deterministic jitter tRJ: Random jitter

有关其他规格或者特殊规格请咨询营业部门。

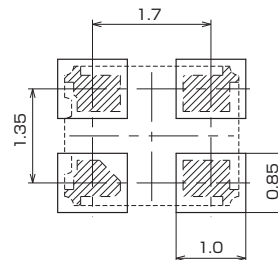
[mm]

### ■ 外形尺寸



### ■ 焊盘图形(参考)

<Top View>



型号代码 DSV221SV : VV  
DSV221SR : VR

Pin No.	Connection
#1	Vcont
#2	GND
#3	Output
#4	Vcc