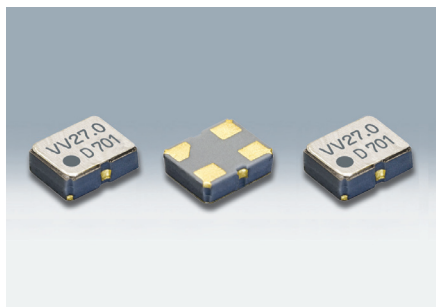


表面実装電圧制御水晶発振器

DSV211AV/DSV211AR



原寸大 □

■ 特長

- 2016サイズ、厚さ0.72mm、超小型SMD-VCXO
- 小型ながら十分な可変量を確保し、リニアに周波数が変化するアナログタイプのVCXO
- 低消費電流

■ 用途

- DVD、デジタルTV、STB
- カメラモジュール



■ 一般仕様

項目	型名	記号	DSV211AV		DSV211AR
出力周波数範囲		fo	19.2~80MHz	12MHz, 19.2~80MHz	19.2~30MHz, 38.4~60MHz
電源電圧		Vcc	+2.8V±0.28V	+3.3V±0.33V	+1.8V±0.18V
周波数制御電圧		Vcont	+1.4V±1.4V	+1.65V±1.65V	+0.9V±0.9V
保存温度範囲		T_stg	-40~+85°C		
動作温度範囲		T_use	-10~70°C / -30~+85°C		
周波数許容偏差(常温偏差含む)		f_tol	±40×10 ⁻⁶ max.		
周波数可変範囲		f_cont	±100×10 ⁻⁶ min. [Positive Slope]		±80×10 ⁻⁶ min. [Positive Slope]
消費電流		Icc	9.4mA max. [No Load]	13.6mA max. [No Load]	2.9mA max. [No Load]
出力負荷		L_cmos	15pF		
波形シンメトリ		SYM	45~55% [50% Vcc Level]		
0レベル電圧		VoL	Vcc×0.1 max.		
1レベル電圧		VoH	Vcc×0.9 min.		
立上り時間、立下り時間		tr, tf	10ns max. [10~90% Vcc Level]		
ピリオド ジッタ(1)		tRMS	2.5ps typ. (σ)		3.2ps typ. (σ)
		tp-p	23ps typ. (Peak to peak)		29ps typ. (Peak to peak)
トータル ジッタ(1)		tTL	35ps typ. [tDJ + n×tRJ n=14.1 (BER=1×10 ⁻¹²)(2)]		45ps typ. [tDJ + n×tRJ n=14.1 (BER=1×10 ⁻¹²)(2)]
位相ジッタ		tpj	1 ps max. (fo offset: 12kHz~5MHz)		1.5ps max. (fo offset: 12kHz~5MHz)
梱包単位		-	3000pcs./reel(φ180)		

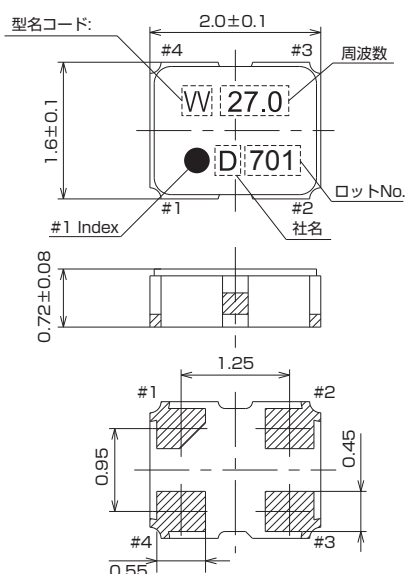
(1) WAVECREST DTS-2075にて測定。

(2) tDJ: Deterministic jitter tRJ: Random jitter

その他の仕様、または特殊仕様については営業窓口にお問い合わせください。

[mm]

■ 外形寸法



型名コード DSV211AV: VV
 DSV211AR: VR

Pin No.	Connection
#1	Vcont
#2	GND
#3	Output
#4	Vcc

■ ランドパターン(参考)

