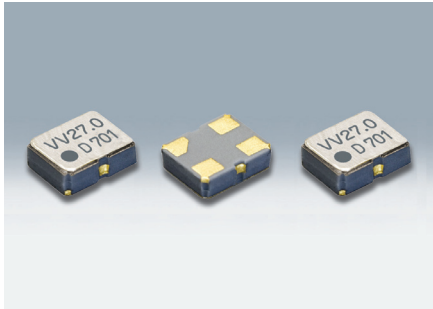


# 表面贴装压控晶体振荡器

## DSV211AV/DSV211AR



实际尺寸 □

### ■ 优点

- 2016尺寸、厚度0.72mm、超小型SMD-VCXO
- 虽然小型但确保充足的可变量, 频率发生线性变化模拟类型的VCXO
- 低消耗电流

### ■ 用途

- DVD、数字TV、STB
- 摄像头模块



### ■ 一般规格

项目	型号	符号	DSV211AV		DSV211AR
输出频率范围		fo	19.2~80MHz	12MHz, 19.2~80MHz	19.2~30MHz, 38.4~60MHz
电源电压		Vcc	+2.8V±0.28V	+3.3V±0.33V	+1.8V±0.18V
频率控制电压		Vcont	+1.4V±1.4V	+1.65V±1.65V	+0.9V±0.9V
保存温度范围		T_stg	-40~+85°C		
运行温度范围		T_use	-10~70°C / -30~+85°C		
频率公差(含常温偏差)		f_tol	±40×10 <sup>-6</sup> max.		
频率可变范围		f_cont	±100×10 <sup>-6</sup> min. [Positive Slope]		±80×10 <sup>-6</sup> min. [Positive Slope]
消耗电流		Icc	9.4mA max. [No Load]	13.6mA max. [No Load]	2.9mA max. [No Load]
输出负载		L_cmos	15pF		
波形对称		SYM	45~55% [50% Vcc Level]		
0电平电压		VoL	Vcc×0.1 max.		
1电平电压		VoH	Vcc×0.9 min.		
上升时间、下降时间		tr, tf	10ns max. [10~90% Vcc Level]		
周期抖动(1)		tRMS	2.5ps typ. (σ)		3.2ps typ. (σ)
		tp-p	23ps typ. (Peak to peak)		29ps typ. (Peak to peak)
总抖动(1)		tTL	35ps typ. [tDJ + n×tRJ n=14.1(BER=1×10 <sup>-12</sup> )(2)]		45ps typ. [tDJ + n×tRJ n=14.1(BER=1×10 <sup>-12</sup> )(2)]
相位抖动		tpj	1ps max. (fo offset: 12kHz~5MHz)		1.5ps max. (fo offset: 12kHz~5MHz)
包装单位		-	3000pcs./reel(φ180)		

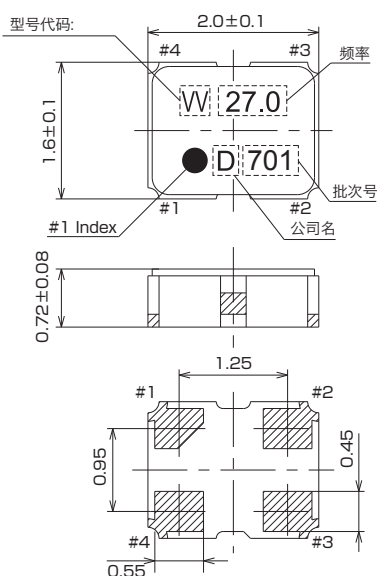
(1)通过WAVECREST DTS-2075测量。

(2)tDJ: Deterministic jitter tRJ: Random jitter

有关其他规格或者特殊规格请咨询营业部门。

[mm]

### ■ 外形尺寸



### ■ 焊盘图形(参考)

型号代码 DSV211AV: VV  
DSV211AR: VR

Pin No.	Connection
#1	Vcont
#2	GND
#3	Output
#4	Vcc

