

平成 20 年 5 月 26 日

各 位

加古川市平岡町新在家 1389 番地  
株式会社 大真空  
コード番号 6962

## 世界最小の電圧制御水晶発振器(VCXO)DSV221S を開発

この度、当社(社長 長谷川宗平)は、世界最小の電圧制御水晶発振器(VCXO)「DSV221S」を開発しましたのでお知らせします。

2006 年にワンセグ放送が開始され、携帯電話や PC などのモバイル機器、また自動車などにこの機能の搭載が進んでまいりました。これらの機器には、その用途から小型化や軽量化が求められ、より小型の部品ニーズが強まっております。DSV221S の外形寸法は  $2.5 \times 2.0 \times 0.82$ [mm] (2520 サイズ) で、世界最小の電圧制御水晶発振器です。特に、携帯電話などのワンセグ放送用受信モジュールに最適な電圧制御水晶発振器です。

容積は  $0.0041$ [cc]と現行の 3225 サイズ ( $0.0088$ [cc]) と比べて約 53%小型化、実装面積についても  $5.0$ [mm<sup>2</sup>]と 3225 サイズ ( $8.0$ [mm<sup>2</sup>]) と比べて約 37%小さくなり、高密度実装が可能になります。

また、小型化することで難しくなる周波数可変範囲の確保についても、新開発の発振回路 IC と水晶振動子の採用により、可変できる周波数範囲を  $\pm 100 \times 10^{-6}$ 以上に拡大(3225 サイズでは  $\pm 90 \times 10^{-6}$ )、動作温度範囲も  $-30^{\circ}\text{C} \sim +85^{\circ}\text{C}$  (3225 サイズでは  $-10^{\circ}\text{C} \sim +70^{\circ}\text{C}$ ) に拡大することで、より使い易く、かつより厳しい環境下での使用が可能になりました。

DSV221S は 1.8V の低電圧駆動が可能で (1.8V 動作時の最大消費電流は 1.0mA)、鉛フリーや欧州の RoHS 指令に対応した、環境性能にも優れている水晶発振器です。

### <開発機種>

DSV221S

### <特徴>

- 超小型：2520 サイズ ( $2.5 \times 2.0$ mm)、製品高さ 0.82mm (0.9mm max.)
- 周波数範囲：27MHz \* 順次拡大の予定
- 電源電圧：1.8V/2.8V/3.3V
- 周波数可変範囲： $\pm 100 \times 10^{-6}$  min.
- 動作温度範囲： $-30^{\circ}\text{C} \sim +85^{\circ}\text{C}$
- 完全無鉛化 (Pb フリー)、RoHS 指令に対応

### <主な用途>

ワンセグ受信用チューナモジュール (携帯電話内蔵用)、メディアプレイヤー、PND (パーソナルナビゲーションデバイス)、DSC (デジタルスチルカメラ)、DVC(デジタルビデオカメラ)、HDTV(PDP、液晶)

< 量産開始時期 >

2008年9月より

< サンプル価格 >

価格@ ¥800 サンプル対応中

< 生産数量 >

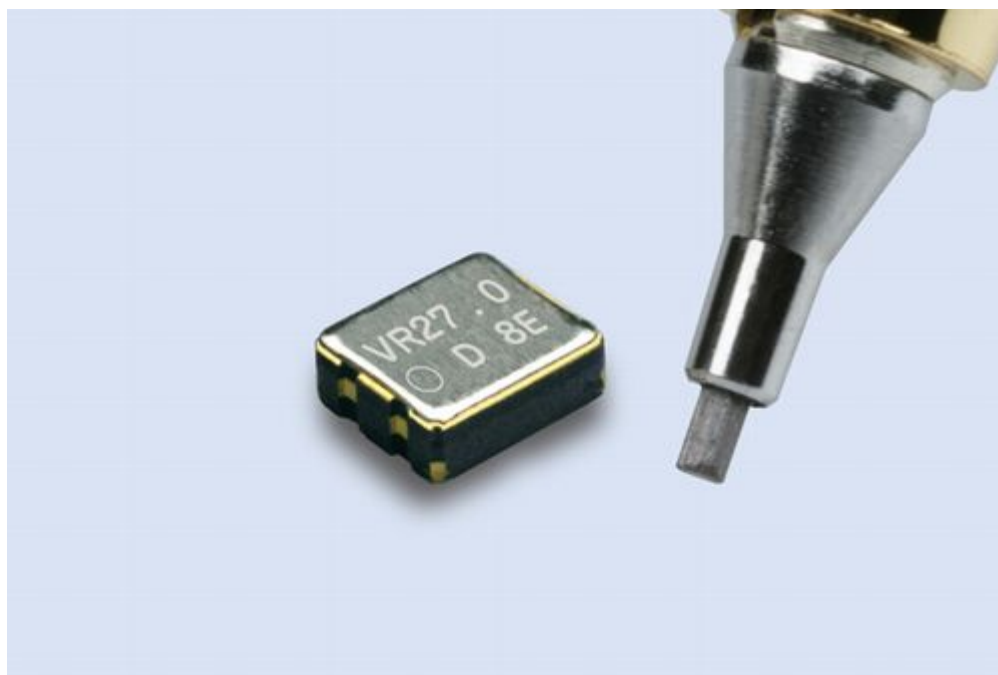
500千個/月

< 電気的特性 >

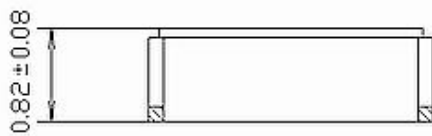
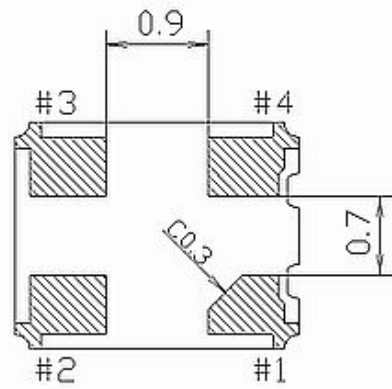
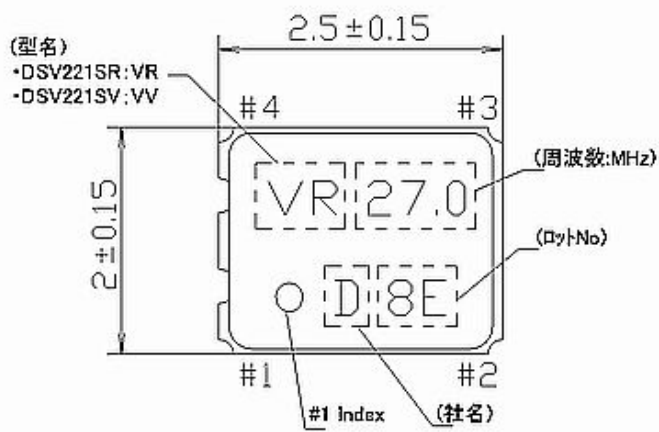
項目	記号	規格値	条件
出力周波数	fo	27MHz	
電源電圧	Vdd	1.8V±5%, 2.8V±5%, 3.3V±5%	*いずれか1つを選択
周波数許容偏差	f_tol	±40×10 <sup>-6</sup> max.	Vdd±5% T <sub>use</sub> = -30 to +85 deg.C
周波数可変範囲	f_cont	±100×10 <sup>-6</sup> min. 正勾配	V <sub>cont</sub> =0.5×Vdd±0.5×Vdd
消費電流	I <sub>dd</sub>	1.0mA max.	1.8V 動作、無負荷時
		1.5mA max.	2.8V 動作、無負荷時
		1.8mA max.	3.3V 動作、無負荷時
波形特性 (C-MOS 15pF負荷時)			
波形対称性	-	50±5%	0.5×Vdd レベル
立ち上がり時間	tr	10 ns max.	0.1×Vdd to 0.9×Vdd
立ち下がり時間	tf	10 ns max.	0.1×Vdd to 0.9×Vdd
0レベル電圧	Vol	0.1×Vdd max.	
1レベル電圧	Voh	0.9×Vdd min.	

上記仕様は、標準仕様の一部です。この他の仕様、または特殊仕様については別途ご相談ください。

[製品写真]



<外觀寸法>



Pin Connections

Pin No.	Connections
#1	Vcont
#2	GND
#3	Output
#4	Vdd

## <用語の説明>

### 水晶発振器

周波数の基準源として精度の高い水晶振動子が広く使われているが、水晶振動子から周波数信号を得るためには発振回路が必要になる。水晶発振器は、水晶振動子と発振回路を組み合わせ、1つのパッケージにした商品で、使用者は発振回路を準備しなくても電源を与えるだけで水晶発振信号を得ることができる利点がある。

### 電圧制御型水晶発振器

通常的水晶発振器に加えて周波数制御端子を持ち、周波数制御端子に加える電圧に応じて発振周波数を変化させることができる水晶発振器。通常は数十～数百 $\times 10^{-6}$ の変化をすることが出来る。

### 周波数許容偏差

水晶発振器はその出力周波数の精度が重要となる。公称周波数に対する出力周波数の差を周波数偏差という。出力周波数は、温度により変化する特性を持っているが、温度が変化しても、発振周波数の変化が限りなく小さいほど特性が優れていると言える。温度が $+25^{\circ}\text{C} \pm 3^{\circ}\text{C}$ （常温）の時の周波数変化を常温偏差と言い、その製品の動作温度範囲（例 $-10 \sim +60^{\circ}\text{C}$ ）における周波数の変化を周波数温度特性と言う。

### ワンセグ

地上デジタル放送で行われる携帯電話などのモバイル機器向けの放送、ワンセグメントの略。地上デジタル放送に割り当てられている電波は、周波数帯域を13の領域（セグメント）に分割して利用されている。そのうち12を固定テレビ向けのハイビジョン放送に使い、残りの1つのセグメントを携帯電話などのモバイル機器向けの動画放送に使うことから、地上デジタル放送推進協会によって2005年9月にワンセグという名称が決定された。

### RoHS 指令

Restriction of the Use of Certain Hazardous Substances in Electronic Equipment の略。EU（欧州連合）が2006年7月1日に施行した有害物質規制。電気電子機器への特定有害物質の含有を禁止する。規制対象となっているのはPb（鉛）、Cd（カドミウム）、Cr6+（6価クロム）、Hg（水銀）、PBB（ポリブロモビフェニル）、PBDE（ポリブロモジフェニルエーテル）の6物質である。2002年11月にEU（欧州連合）の調停委員会で合意された。