

# 表面実装型水晶振動子/MHz帯水晶振動子

## SMD-49



原寸大

### ■ 特長

- AT-49型水晶振動子を表面実装化
- 金属パッケージにより完全密封され、高信頼性
- 自動実装・リフローはんだ付けに対応
- AEC-Q200準拠

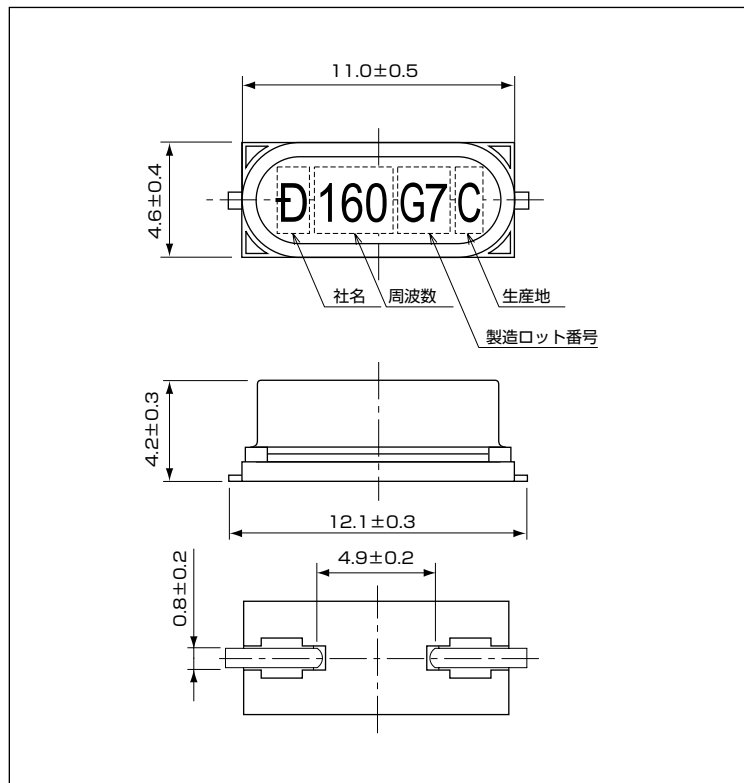


### ■ 一般仕様

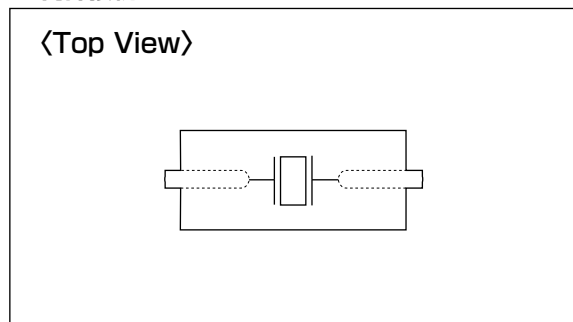
項目	型名	SMD-49	
周波数範囲		3.072 ~ 33.9MHz	26 ~ 70MHz
オーバートーン次数		Fundamental	3rd overtone
負荷容量		Series, 8pF, 10pF, 12pF	
励振レベル		10 $\mu$ W (300 $\mu$ W max.)	50 $\mu$ W (1mW max.)
周波数許容偏差		$\pm 50 \times 10^{-6}$ , $\pm 100 \times 10^{-6}$ ( at 25 $^{\circ}$ C )	
直列抵抗		40 ~ 300 $\Omega$ max.	
周波数温度特性		$\pm 50 \times 10^{-6}$ / -10 ~ +60 $^{\circ}$ C	
		$\pm 100 \times 10^{-6}$ / -30 ~ +80 $^{\circ}$ C	
保存温度範囲		-40 ~ +85 $^{\circ}$ C	
梱包単位		1000pcs./reel ( $\phi$ 330)	

この他の仕様、または特殊仕様については営業窓口にお問い合わせください。

### ■ 外形寸法[mm]



### ■ 内部接続



### ■ ランドパターン(参考)

[mm]

