

# 表面実装型水晶振動子/MHz帯水晶振動子

## DMX-38



原寸大 

### ■ 特長

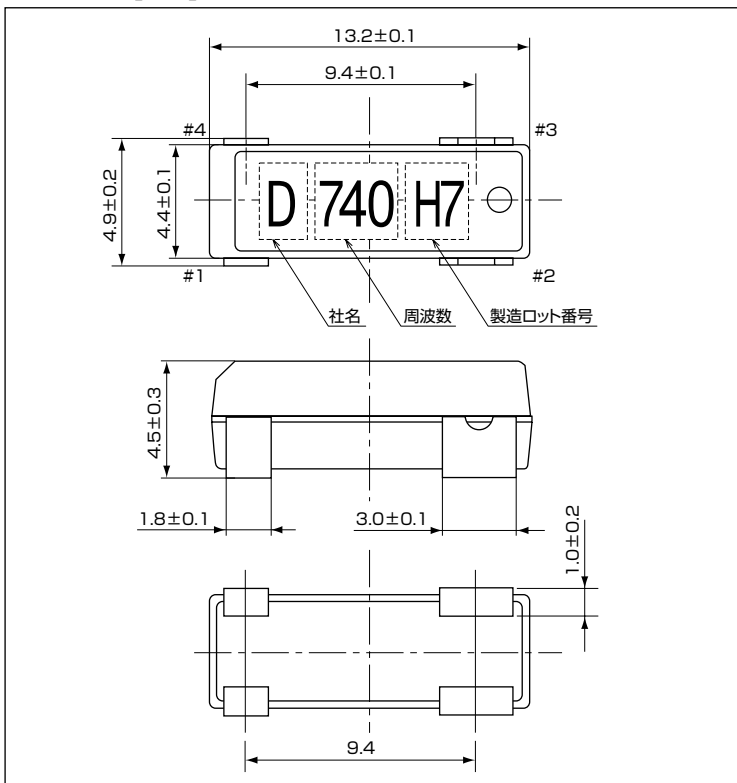
- シリンダータイプ水晶振動子を表面実装化したモールドタイプの水晶振動子
- 自動実装・リフローはんだ付けに対応

### ■ 一般仕様

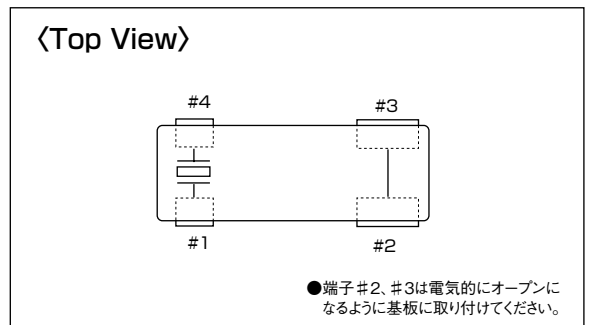
項目	型名	DMX-38
周波数範囲		3.579~28MHz
オーバートン次数		Fundamental
負荷容量		Series, 8pF, 10pF, 12pF
励振レベル		10 $\mu$ W(300 $\mu$ W max.)
周波数許容偏差		$\pm 50 \times 10^{-6}$ , $\pm 100 \times 10^{-6}$ (at 25 $^{\circ}$ C)
直列抵抗		40~200 $\Omega$
周波数温度特性		$\pm 50 \times 10^{-6}$ / -10~+60 $^{\circ}$ C
		$\pm 100 \times 10^{-6}$ / -30~+80 $^{\circ}$ C
保存温度範囲		-40~+85 $^{\circ}$ C
梱包単位		1000pcs./reel( $\phi$ 330)

その他の仕様、または特殊仕様については営業窓口にお問い合わせください。

### ■ 外形寸法[mm]



### ■ 内部接続



### ■ ランドパターン(参考)

[mm]

