

発振回路と検討方法について

Oscillation Circuit & Examination Method

1. 発振回路について

水晶振動子は受動部品ですので、電源電圧、周囲温度、回路構成、回路定数、基板の配線パターン等の影響を受けます。大別して正常動作と異常動作の2通りに分かれます。よって、発振回路の設計をする場合は、水晶振動子を安定、且つ確実に発振させる事が前提条件となります。それを確認した後に、周波数の精度、周波数の可変量、変調度、発振開始時間、発振波形等の次項目の検討を行う事になります。

2. 部品の役割と目安の数値

発振回路を設計する際は、個々の部品の役割を認識する必要があります。そこで、汎用 C-MOS IC (東芝製 74HCU04AP) を使用した発振回路 (図-1) を例として、表-1 にそれぞれの役割を説明します。

表-1 より、帰還抵抗 (R_f) が実装されていない場合、電源を発振回路に印加しても振動子は発振を開始しません。又、適切な値の抵抗を接続しないと正規の振動モードで発振をせず、オーバートーン発振や基本波発振をしてしまう場合があります。一般的には基本波振動子 (MHz 帯) の場合は $1\text{M}\Omega$ 、オーバートーン振動子 (MHz 帯) の場合は IC の特性や周波数によって数値が異なりますが、数 $\text{k}\Omega$ ~ 数十 $\text{k}\Omega$ の範囲になります。音叉型振動子 (kHz 帯) の場合は $10\text{M}\Omega$ 若しくはそれ以上の抵抗を接続する必要があります。

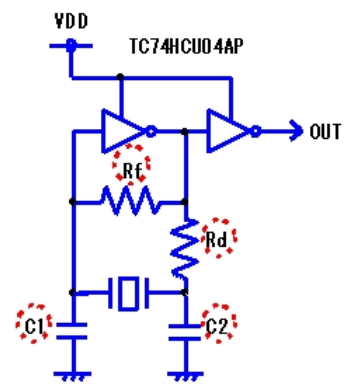


図-1

表-1

部品番号	各部品の名称	役割
R_f	帰還抵抗	発振段インバータ出力側から、電流及び信号を帰還させ、振動子の発振を継続させる。発振次数により値は変わる。
R_d	制限抵抗	振動子に流れ込む電流を制御し、負性抵抗や励振レベルの調整、振動子の異常発振の防止や周波数変動を抑制する。
$C1, C2$	外付けコンデンサ	負性抵抗、励振レベル、発振周波数を調整する。又、任意の負荷容量に設定する。

制限抵抗 (R_d) の適正值は、振動子のタイプや周波数帯、及び外付けコンデンサ ($C1$ 、 $C2$) の値によって異なります。正確な数値は発振回路の特性 (負性抵抗、励振レベル、その他) を測定した上で決定します。目安は AT カット 振動子 (MHz 帯) の場合は 100Ω 台 ~ 数 $\text{k}\Omega$ 台となり、音叉型振動子 (kHz 帯) の場合は $100\text{k}\Omega$ ~ 数百 $\text{k}\Omega$ となります。

外付けコンデンサの最適値は、振動子のタイプや周波数帯、制限抵抗の値及び発振次数によっても異なり、目安は 3pF ~ 33pF 程度となります。

発振回路と検討方法について

Oscillation Circuit & Examination Method

3. 発振回路の検討項目、及び方法

(1) 発振周波数の測定

回路に実装された振動子の発振周波数を正しい測定方法で、極力真値を測定する事が必要です。発振周波数の測定は、一般的にはプローブと周波数カウンターを用いますが、測定道具による影響を如何に少なくして測定できるかが重要なポイントになります。

周波数測定方法には3パターンが存在しますので下図(図-2、図-3、図-4)に示します。最も正確な測定方法は、発振回路に非接触で測定できるスペクトラムアナライザを使用することです。

図-2は、発振回路の出力を次段のインバータに入力してバッファからの出力を測定する為、プローブの影響を受けません。

図-3は、ICから緩衝出力(1/1、1/2等)を測定していますので、プローブの影響を受けません。

図-4は、ICからの緩衝出力が無い場合で、出力ポイント(ICのXTAL OUT端子)とプローブの間に3pF以下の小さなコンデンサを介して測定することで、プローブの影響が最小限になるようにします。

但し、この方法では出力波形が小さくなるので、オシロスコープでは発振波形が確認できても、周波数カウンターの感度によっては測定できない場合があります。その場合は、アンプ等を使用して測定して下さい。

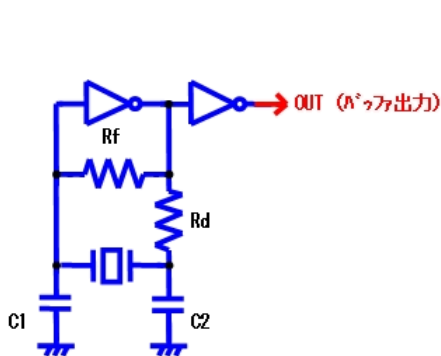


図-2

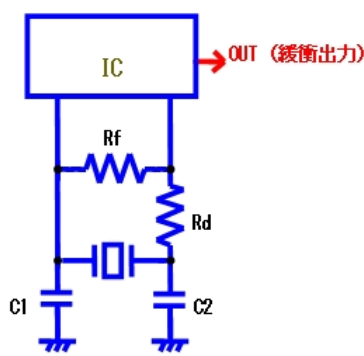


図-3

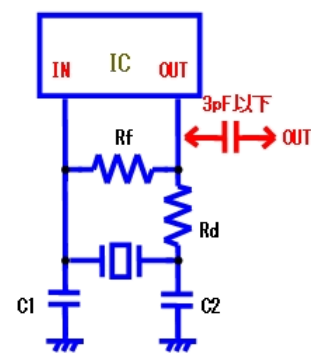


図-4

また、測定場所により発振周波数は異なります。

- ① バッファ出力を測定した場合
- ② 発振段の出力を測定した場合
- ③ 発振段の出力にコンデンサを介して測定した場合

図-5は上記3か所での測定を表しており、バッファ出力以外ではプローブの影響で測定された周波数は低く表示されます。

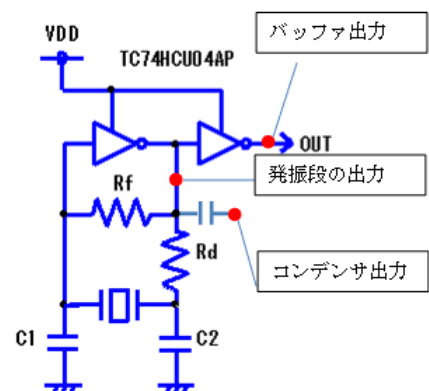


図-5

4. 負性抵抗の測定

発振回路にどれだけの発振余裕があるかを確認するための測定で、得られた数値より発振の安定度を予測します。

図-6 の様に、振動子に直列に抵抗 (R) を接続し、値を大きくしていくとある抵抗値以上では振動子が発振しなくなります。この発振しなくなる直前の抵抗値が負性抵抗の値となります。

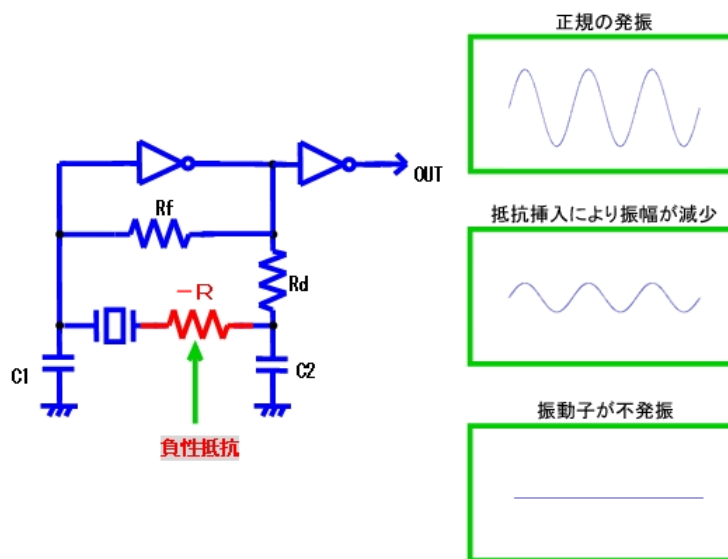


図-6

【注意事項】

注意事項は下記の通りです。

- 発振周波数の測定ポイントよりオシロスコープを使用して発振波形の有無にて判断をする。
- 使用電圧範囲の最小値でも充分確保できている事を確認する。
- 常温での測定結果に対し温度を変化させて確認する。
(使用温度範囲に応じて、ドライヤー、急冷剤、恒温槽等を使い分ける事)
- 使用する振動子の CI 規格に対し車載関係、人命に関わる様な安全機器等は 10 倍以上
その他用途については 5 倍以上確保できているかどうかを目安とする。

※但し、これらの目安となる値は予告なく変更する場合があります。

発振回路と検討方法について

Oscillation Circuit & Examination Method

5. 励振レベルの測定

使用する発振回路において、振動子が動作時に消費する電力を測定します。

図-7 の様に、振動子に流れ込む電流 (i) を電流プローブを使用して測定します。

(当社では、P6022/ Tektronix 社製を使用しています)

他の方法でも測定は可能ですが、プローブを接触させる方法では電流がプローブから GND に流れ込む為、真値が得られません。

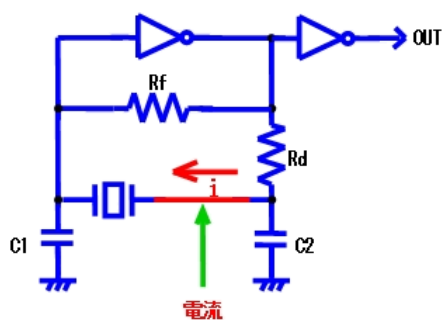


図-7

計算式

$$DL \text{ (励振レベル : W)} = i^2 \times R1$$

i (A) : 電流 (実効値)

R1 (Ω) : 振動子の直列抵抗

【注意事項】

振動子の形状、発振モードにより、振動子を正常に動作させる為の最大値が異なる為、詳細については弊社まで問合せをお願いします。

発振回路と検討方法について

Oscillation Circuit & Examination Method

6. 異常発振の確認

使用する発振回路に於いて、振動子が正規の発振モード以外のモードで発振する可能性の有無を確認します。

高い発振モード（基本波 から 3rd. オーバートーンへの発振のし易さ）の簡易的な確認方法は、図-8 の様に振動子の発振モードが基本波の場合は、振動子のリード（2本）を水で軽く湿らせた指で摘んだ状態で電源を OFF→ON にした後に指を離しても、オシロスコープの波形が 3rd. オーバートーン発振をしていなければ異常発振の可能性が無いと判断できます。

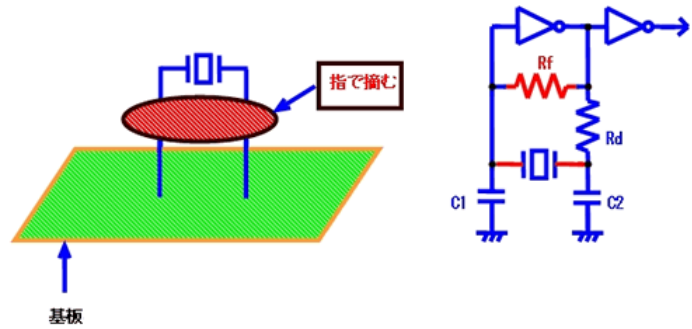
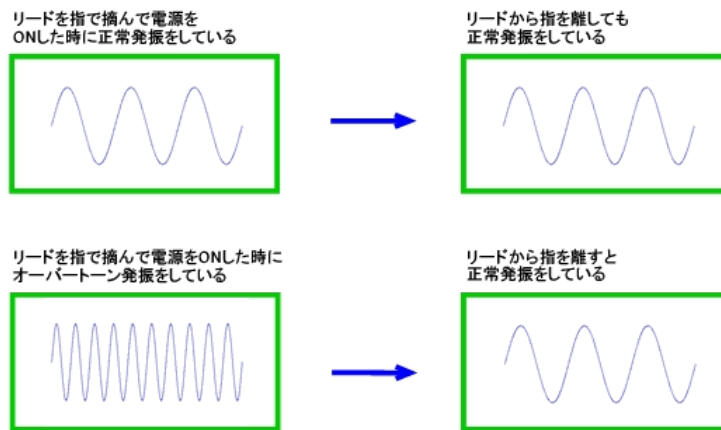


図-8

逆に、指を離しても、オシロスコープの波形が 3rd. オーバートーン発振をしている場合は異常発振の可能性があると判断できます。

指を水で湿らせて確認するのは、振動子端子間に小さな抵抗を形成し、図-9 中の回路図の R_f を小さくして、高い周波数域での発振を容易にするためです。

問題無しの場合



問題有りの場合

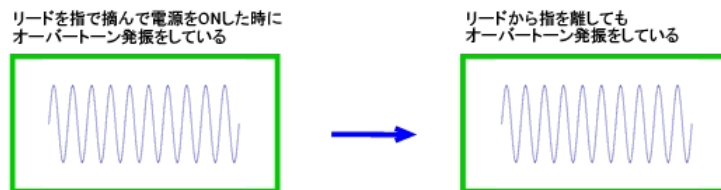


図-9

発振回路と検討方法について

Oscillation Circuit & Examination Method

7. 発振回路に起因した不具合症状とその対策例

水晶発振回路を設計した際に、種々の不具合症状が発生する場合があります。

例えば、

1. 実機での周波数精度が非常に厳しいが必要とする周波数範囲内に収まらない。
2. 周波数を調整する回路であるが、周波数が調整できない。
3. 正規の周波数の約 1/3 或いは約 3 倍の周波数が出る。
4. 電源を起動した際に振動子の発振開始時間が非常に遅い。
5. 振動子が発振をしない、或いは発振開始までの時間が長い。

等の様な症状です。

従って、このような症状を生じさせない為には、少なくとも前述の発振回路に対する基本項目の検討が必要です。

ここで、不具合症状を解決する為に振動子の仕様変更を必要としない場合については、回路側での対策は比較的簡単に行えます。(表-2 参照)

しかし、不具合症状が改善しても、その他の発振回路の特性が満足しなくなる場合が多々あり、別の不具合が発生する場合がありますので、弊社での回路検討が必要です。又、対策事例を試行しても解決できない場合につきましても、ご要望があれば弊社にて検討を行いますので、営業担当までご連絡頂けます様お願いします。

表-2

不具合症状	原因	対策の一例
周波数がずれる	振動子の負荷容量と発振回路の負荷容量が合っていない。	回路定数 (C1, C2) を変更する。
		振動子の負荷容量を変更する。
周波数が調整できない	トリマーコンデンサによる周波数可変量が不足している。	トリマーコンデンサや固定コンデンサの容量を小さくする。
正規の周波数の約 3 倍の周波数で発振する	振動子の発振次数に合った回路定数になっていない。	帰還抵抗 (Rf) の値を大きくする。
		制限抵抗 (Rd) を挿入する。
		外付けコンデンサ (C1, C2) の値を大きくする。
正規の周波数の約 1/3 の周波数で発振する	振動子の発振次数に合った回路定数になっていない。	帰還抵抗 (Rf) の値を小さくする。
		制限抵抗 (Rd) の値を小さくする。
		外付けコンデンサ (C1, C2) の値を小さくする。
振動子が発振しない	回路の負性抵抗に余裕が無い。	制限抵抗 (Rd) の値を小さくする。
振動子の起動時間が長い		外付けコンデンサ (C1, C2) の値を小さくする。