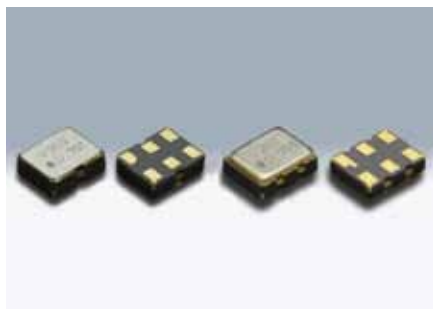


# 温度センサ出力付表面実装水晶発振器

## DSG211STA/DSG221STA

for GPS



原寸大 DSG211STA □  
DSG221STA □

### ■ 特長

- 低電圧対応
- 優れた位相ノイズ特性
- アナログ温度センサ出力
- シングルパッケージ構造
- 防湿梱包管理が不要
- Moisture Sensitivity Level : LEVEL 1 (IPC/JEDEC J-STD-033)



### ■ 用途

- GPS

[型名]

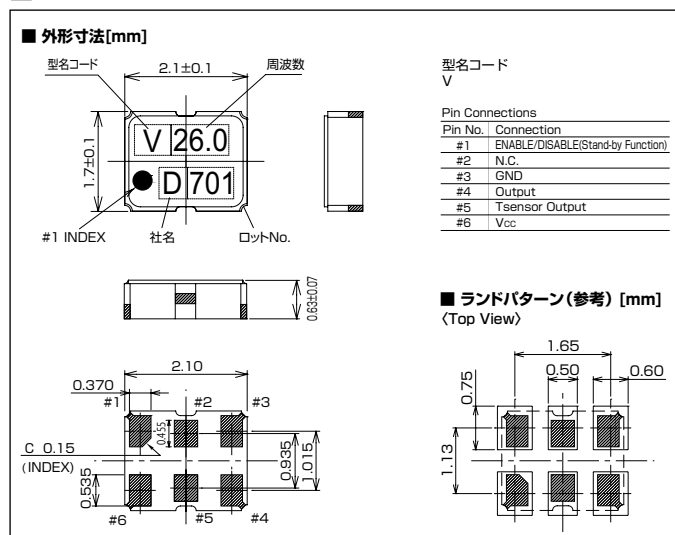
TSX0	サイズ
DSG211STA	2016サイズ
DSG221STA	2520サイズ

### ■ 一般仕様

項目	型名	DSG211STA	DSG221STA
出力周波数範囲		12.288~52 MHz	9.6~52 MHz
標準周波数		16.3676 / 16.367667 / 16.368 / 16.369 / 16.8 / 26 / 38.4 MHz	
電源電圧範囲		+1.68~+3.5V	
電源電圧(Vcc)		+1.8V / +2.8V / +3.0V / +3.3V	
消費電流		+1.5 mA max. (F≤26MHz)/+2.0 mA max. (F>26MHz)	
スタンバイ時電流		+3.0 μA max.	
出力電圧		0.8 Vp-p min. (クリップサイン波 / DC-coupled)	
出力負荷		10 kΩ/10 pF	
周波数安定度 常温偏差		±5.0×10 <sup>-6</sup> max.(After 2 reflows)	
温度特性		±15×10 <sup>-6</sup> max. / -30~+85°C	
電源電圧特性		±0.2×10 <sup>-6</sup> max. (Vcc±5%)	
負荷変動特性		±0.2×10 <sup>-6</sup> max.	
経時変化		±1.0×10 <sup>-6</sup> max. /year	
起動時間		2.0ms max.	
出力イネーブル時間		2.0ms max.	
位相ノイズ		[f≤26MHz]	[f>26MHz]
Offset 100Hz		-125 dBc/Hz	-120 dBc/Hz
Offset 1kHz		-140 dBc/Hz	-135 dBc/Hz
Offset 10kHz		-145 dBc/Hz	-145 dBc/Hz
Offset 100kHz		-150 dBc/Hz	-145 dBc/Hz
温度センサ出力		+0.950 V Typ.(Ta=+25°C) -8.70 mV/°C Typ.	
梱包単位		2000pcs./reel (φ 180)	

その他の仕様、または特殊仕様については営業窓口にお問い合わせください。

### ■ DSG211STA



### ■ DSG221STA

