

表面実装音叉型水晶振動子/kHz帯水晶振動子

DMX-26S/DMX-26/DMX-38



DMX-26S 原寸大 DMX-26 原寸大 DMX-38 原寸大

■ 特長

- 耐熱仕様のDT-38、DT-381、DT-26、DT-261をモールド加工したSMD音叉型水晶振動子
- 自動実装・リフローはんだ付けに対応
- デジタルAV機器、PC、アミューズメント機器など、多くの用途に最適
- DMX-26Sは、車載用途にも対応可能 (AEC-Q200準拠)

■ 一般仕様

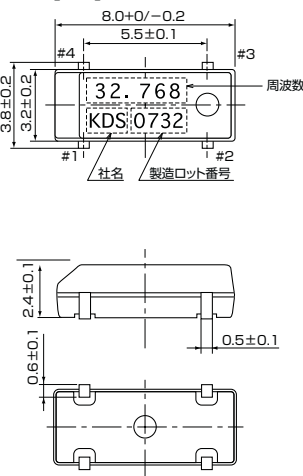
項目	型名	DMX-26S	DMX-26	DMX-38
周波数範囲		32.768kHz (30 ~ 100kHz)		32.768kHz (20 ~ 100kHz)
負荷容量		12.5pF		
励振レベル		1.0μW (2.0μW max.)		
周波数許容偏差		±30×10 ⁻⁶ (at 25°C)		
直列抵抗		50kΩ max. ※		
頂点温度		+25°C±5°C ※		
二次温度係数		-0.04×10 ⁻⁶ /°C ² max.		
動作温度範囲		-40 ~ +85°C		
保存温度範囲		-40 ~ +85°C		
並列容量		1.25pF Typ. ※	1.40pF Typ. ※	1.65pF Typ. ※
梱包単位		2500pcs./reel (φ330)		1000pcs./reel (φ330)

※32.768kHz以外は個別仕様によります。

その他の仕様、または特殊仕様については営業窓口にお問い合わせください。

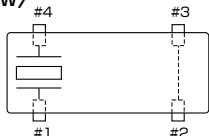
■ DMX-26S

■ 外形寸法[mm]



■ 内部接続

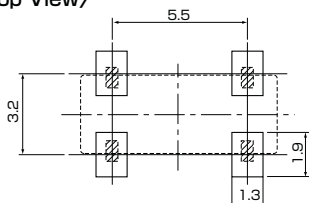
<Top View>



●端子#2、#3は電氣的にオープンになるように基板に取り付けてください。

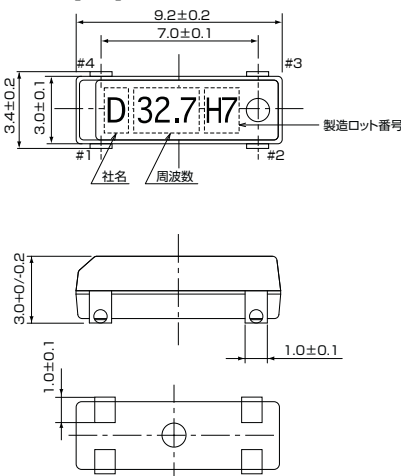
■ 外ランドパターン(参考) [mm]

<Top View>



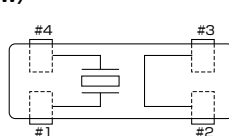
■ DMX-26

■ 外形寸法[mm]



■ 内部接続

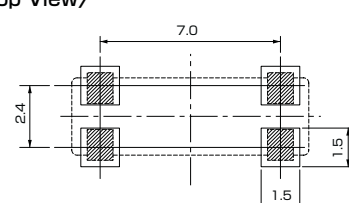
<Top View>



●端子#2、#3は電氣的にオープンになるように基板に取り付けてください。

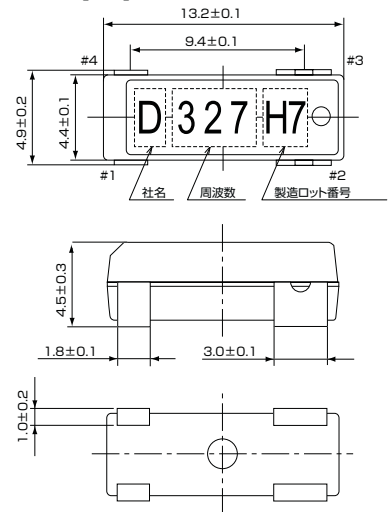
■ 外ランドパターン(参考) [mm]

<Top View>



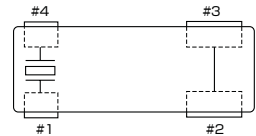
■ DMX-38

■ 外形寸法[mm]



■ 内部接続

<Top View>



●端子#2、#3は電氣的にオープンになるように基板に取り付けてください。

■ 外ランドパターン(参考) [mm]

<Top View>

