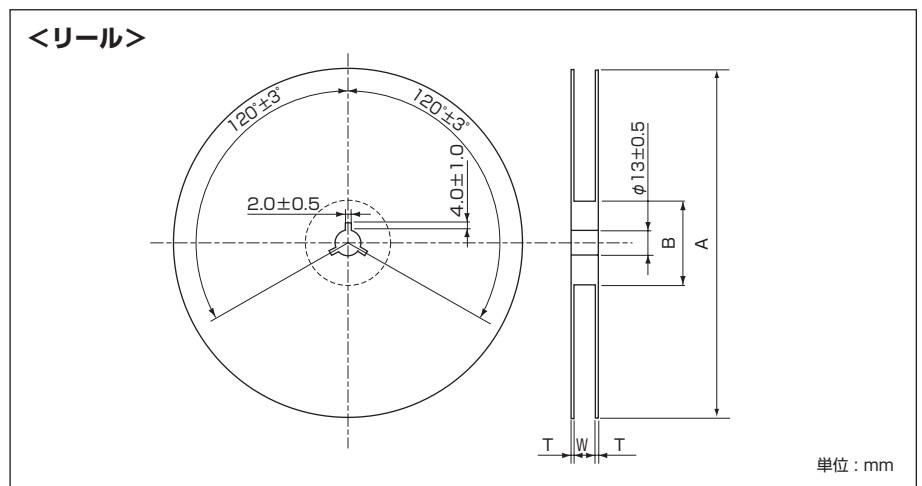
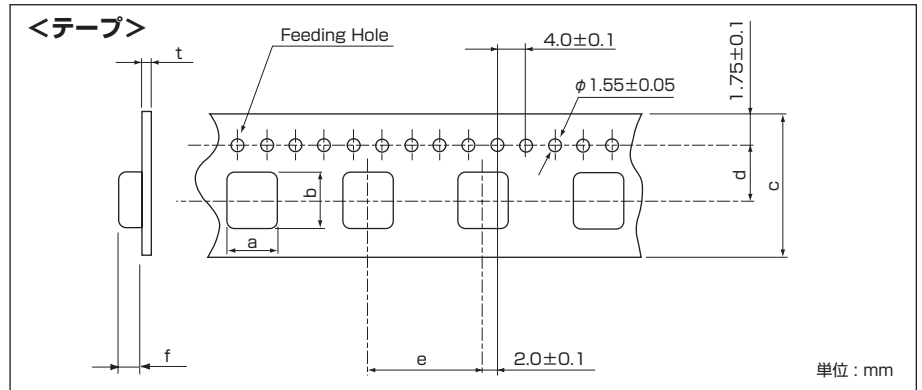


エンボステーピング (表面実装型水晶発振器)



標準仕様

TYPE	a	b	c	d	e	f	t	A	B	T	W
DSO751S SERIES	5.5 ±0.1	7.9 ±0.1	16.0 ±0.3	7.5 ±0.1	8.0 ±0.1	2.4 ±0.1	0.3 ±0.05	φ254 ±2	φ80 ±1	2.0	17 ±0.5
DSO753S SERIES	5.5 ±0.1	7.9 ±0.1	16.0 ±0.3	7.5 ±0.1	8.0 ±0.1	2.4 ±0.1	0.3 ±0.05	φ254 ±2	φ80 ±1	2.0	17 ±0.5
DSS753SV	5.5 ±0.1	7.9 ±0.1	16.0 ±0.3	7.5 ±0.1	8.0 ±0.1	2.4 ±0.1	0.3 ±0.05	φ254 ±2	φ80 ±1	2.0	17 ±0.5
DSV753S SERIES	5.5 ±0.1	7.9 ±0.1	16.0 ±0.3	7.5 ±0.1	8.0 ±0.1	2.4 ±0.1	0.3 ±0.05	φ254 ±2	φ80 ±1	2.0	17 ±0.5
DSV753H SERIES	5.5 ±0.1	7.9 ±0.1	16.0 ±0.3	7.5 ±0.1	8.0 ±0.1	2.4 ±0.1	0.3 ±0.05	φ180 +0/-3	φ60 +0/-1	1.2	17 ±0.5
DSO531S SERIES	3.6 ±0.1	5.45 ±0.1	12.0 ±0.2	5.5 ±0.05	8.0 ±0.1	1.55 ±0.1	0.3 ±0.05	φ180 +0/-3	φ60 +0/-1	1.2	13.0 ±0.3
DSV531S SERIES DSV532S	3.6 ±0.1	5.45 ±0.1	12.0 ±0.2	5.5 ±0.05	8.0 ±0.1	1.55 ±0.1	0.3 ±0.05	φ180 +0/-3	φ60 +0/-1	1.2	13.0 ±0.3
DSA/DSB535SC DSA/DSB535SD	3.5 ±0.1	5.4 ±0.1	12.0 ±0.2	5.5 ±0.05	8.0 ±0.1	1.7 ±0.1	0.3 ±0.05	φ330 ±2	φ100 ±1	2.5	13.5 ±1.0
DSO321S SERIES DSO321L	2.8 ±0.1	3.5 ±0.1	8.0 ±0.2	3.5 ±0.05	4.0 ±0.1	1.5 ±0.1	0.25 ±0.05	φ180 +0/-3	φ60 +0/-1	1.2	9.0 ±0.3
DSV321S SERIES	2.8 ±0.1	3.5 ±0.1	8.0 ±0.2	3.5 ±0.05	4.0 ±0.1	1.5 ±0.1	0.25 ±0.05	φ180 +0/-3	φ60 +0/-1	1.2	9.0 ±0.3
DSA/DSB321 SC・SD・SE・SF	2.8 ±0.1	3.5 ±0.1	8.0 ±0.2	3.5 ±0.05	4.0 ±0.1	1.5 ±0.1	0.25 ±0.05	φ180 +0/-3	φ60 +0/-1	1.2	9.0 ±0.3
DSA322MB	2.8 ±0.1	3.5 ±0.1	8.0 ±0.2	3.5 ±0.05	4.0 ±0.1	1.5 ±0.1	0.25 ±0.05	φ180 +0/-3	φ60 +0/-1	1.2	9.0 ±0.3
DSO221S SERIES	2.3 ±0.1	2.8 ±0.1	8.0 ±0.2	3.5 ±0.05	4.0 ±0.1	1.15 ±0.1	0.3 ±0.05	φ180 +0/-3	φ60 +0/-1	1.2	9.0 ±0.3
DSA/DSB221SA・SE	2.3 ±0.1	2.8 ±0.1	8.0 ±0.2	3.5 ±0.05	4.0 ±0.1	1.15 ±0.1	0.3 ±0.05	φ180 +0/-3	φ60 +0/-1	1.2	9.0 ±0.3

※ 1:品名などの表示は、ラベルをフランジの片側に貼り付ける。