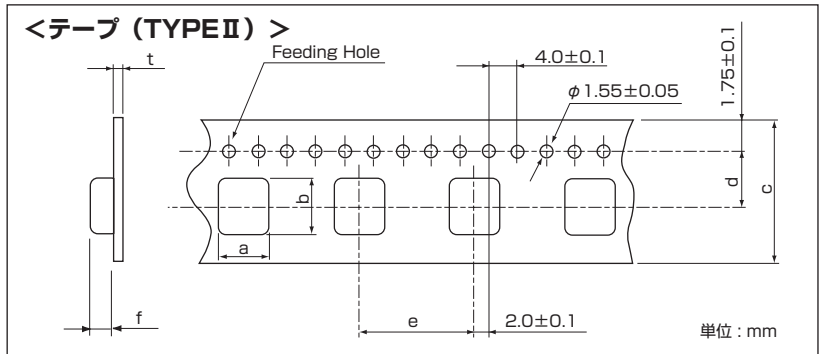
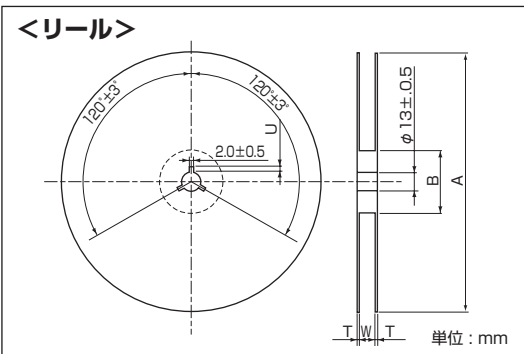
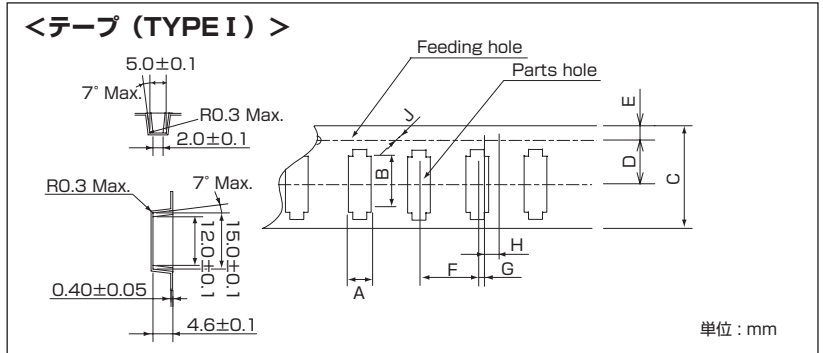
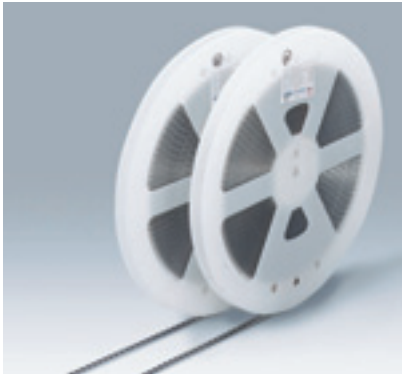


エンボステーピング (表面実装型水晶振動子)



標準仕様

TYPE I	A	B	C	D	E	F	G	H	J
SMD-49	5.0 ±0.1	12.0 ±0.1	24.0 ±0.3	11.5 ±0.1	1.75 ±0.10	8.0 ±0.1	2.0 ±0.1	4.0 ±0.1	1.5 +0.1, -0
SMD-49TA SMD-49TB	5.0 ±0.1	12.0 ±0.1	24.0 ±0.3	11.5 ±0.1	1.75 ±0.10	8.0 ±0.1	2.0 ±0.1	4.0 ±0.1	1.5 +0.1, -0

TYPE II	a	b	c	d	e	f	t	A	B	T	U	W
DMX-38	5.3 ±0.1	13.4 ±0.1	24.0 ±0.3	11.5 ±0.1	8.0 ±0.1	5.5 ±0.1	0.4 ±0.05	φ330 ±2	φ80 ±1	2.0 ±0.5	4.0 ±1.0	25.5 ±1.5
DMX-26	5.55 ±0.1	9.3 ±0.1	16.0 ±0.3	7.5 ±0.1	8.0 ±0.1	3.4 ±0.1	0.3 ±0.05	φ330 ±2	φ80 ±1	2.0 ±0.5	4.0 ±1.0	17.5 ±1.5
DMX-26S	4.1 ±0.1	8.5 ±0.1	16.0 ±0.3	7.5 ±0.1	8.0 ±0.1	2.7 ±0.1	0.3 ±0.05	φ330 ±2	φ80 ±1	2.0 ±0.5	4.0 ±1.0	17.5 ±1.5
SM-14J	2.2 ±0.1	7.4 ±0.1	16.0 ±0.3	7.5 ±0.1	4.0 ±0.1	1.7 ±0.1	0.3 ±0.05	φ330 ±2	φ80 ±1	2.0 ±0.5	4.0 ±1.0	17.5 ±1.5
SM-26F	4.0 ±0.1	9.5 ±0.1	16.0 ±0.3	7.5 ±0.1	8.0 ±0.1	2.15 ±0.1	0.3 ±0.05	φ330 ±2	φ80 ±1	2.0 ±0.5	4.0 ±1.0	17.5 ±1.5
DSX151G SERIES	5.9 ±0.1	12.4 ±0.1	24.0 ±0.3	11.5 ±0.1	12.0 ±0.1	2.8 ±0.1	0.3 ±0.05	φ330 ±2	φ80 ±1	1.6 ±0.5	4.0 ±1.0	22.4 +2/-0
DSX840GA DSX840GK/GT	5.05 ±0.1	8.5 ±0.1	16.0 ±0.3	7.5 ±0.1	8.0 ±0.1	2.25 ±0.1	0.3 ±0.05	φ254 ±2	φ100 ±1	2.0 ±0.5	4.0 ±0.8	17.5 ±1.5
DSX630G	4.0 ±0.1	6.5 ±0.1	12.0 ±0.3	5.5 ±0.05	8.0 ±0.1	1.7 ±0.1	0.3 ±0.05	φ180 ±2	φ80 ±1	2.0 ±0.5	4.0 ±0.8	13.5 ±1.5
DSX530GA/GK	3.6 ±0.1	5.45 ±0.1	12.0 ±0.2	5.5 ±0.05	8.0 ±0.1	1.55 ±0.1	0.3 ±0.05	φ180 ±2	φ80 ±1	2.0 ±0.5	4.0 ±0.8	13.5 ±1.5
DSX531S	3.5 ±0.1	5.30 ±0.1	12.0 ±0.2	5.5 ±0.1	8.0 ±0.1	1.0 ±0.1	0.3 ±0.05	φ180 ±2	φ60 ±1	1.2 ±0.5	4.0 ±1.0	13.0 ±1.5
DSX321G	2.8 ±0.1	3.50 ±0.1	8.00 ±0.2	3.5 ±0.05	4.0 ±0.1	1.0 ±0.1	0.25 ±0.05	φ180 +0/-3.0	φ60 +1.0/-0	1.2 ±0.5	4.0 ±0.8	9.0 ±1.5
DSX321SL	2.8 ±0.1	3.50 ±0.1	8.00 ±0.2	3.5 ±0.05	4.0 ±0.1	0.75 ±0.1	0.25 ±0.05	φ180 +0/-3.0	φ60 +1.0/-0	1.2 ±0.5	4.0 ±0.8	9.0 ±1.5
DSX320G	2.8 ±0.1	3.50 ±0.1	8.00 ±0.2	3.5 ±0.05	4.0 ±0.1	1.5 ±0.1	0.25 ±0.05	φ180 +0/-3.0	φ60 +1.0/-0	1.2 ±0.5	4.0 ±0.8	9.0 ±1.5
DSX221G	2.3 ±0.1	2.8 ±0.1	8.00 ±0.2	3.5 ±0.1	4.0 ±0.1	1.0 ±0.1	0.25 ±0.05	φ180 +0/-3.0	φ60 +1.0/-0	1.2 ±0.5	4.0 ±0.8	9.0 ±1.5
DSX221S	2.3 ±0.1	2.8 ±0.1	8.00 ±0.2	3.5 ±0.1	4.0 ±0.1	0.75 ±0.1	0.25 ±0.05	φ180 +0/-3.0	φ60 +1.0/-0	1.2 ±0.5	4.0 ±0.8	9.0 ±1.5
DSX211A	1.85 ±0.1	2.25 ±0.1	8.00 ±0.2	3.5 ±0.05	4.0 ±0.1	0.65 ±0.1	0.25 ±0.05	φ180 +0/-3.0	φ60 +1.0/-0	1.2 ±0.5	4.0 ±0.8	9.0 ±1.5
DST621	2.7 ±0.1	6.2 ±0.1	12.0 ±0.3	5.5 ±0.05	4.0 ±0.1	1.2 ±0.1	0.3 ±0.05	φ180 ±2	φ60 ±1	1.2 ±0.5	4.0 ±1.0	13.0 ±1.5
DST520	2.1 ±0.1	5.0 ±0.1	12.0 ±0.2	5.5 ±0.1	4.0 ±0.1	1.0 ±0.1	0.3 ±0.05	φ180 ±2	φ60 ±1	1.2 ±0.5	4.0 ±1.0	13.0 ±1.5
DST410S	1.9 ±0.1	4.5 ±0.1	12.0 ±0.2	5.5 ±0.1	4.0 ±0.1	1.05 ±0.1	0.3 ±0.05	φ180 +0/-3.0	φ60 +1.0/-0	1.2 ±0.5	4.0 ±0.8	13.0 ±0.3
DST310S	1.7 ±0.05	3.4 ±0.05	12.0 ±0.2	5.5 ±0.05	4.0 ±0.1	0.95 ±0.05	0.25 ±0.05	φ180 +0/-3.0	φ60 +1.0/-0	1.25 ±0.5	4.0 ±0.8	13.0 ±0.3

※ 1:品名などの表示は、ラベルをフランジの片側に貼りつける。
 2:テーピング寸法はEIAJ RC-1009Bに準拠し、梱包単位は1000ヶ/リールとします。
 3:SMD-49TA/TBのテーピングは2000ヶ/リール、SM-14Jは5000ヶ/リール、
 DST621/520/410S/310Sは3000ヶ/リールが標準です。
 4:DMX-26、DMX-26S、SM-26Fのテーピングは2500ヶ/リールが標準です。

5:DMX-38、DMX-26、DST621、DST520のエンボス装着穴への挿入方法は内蔵
 振動子の接続端子を送り穴側への挿入を基準とします。
 6:DSX531S、DSX321SL、DSX321G、DSX221S、DSX221G、DSX211Aの
 エンボス装着穴への挿入方法は#1端子側を送り穴側への挿入を基準とします。
 7:他の機種は挿入方向を特に指定いたしません。